

CROWN

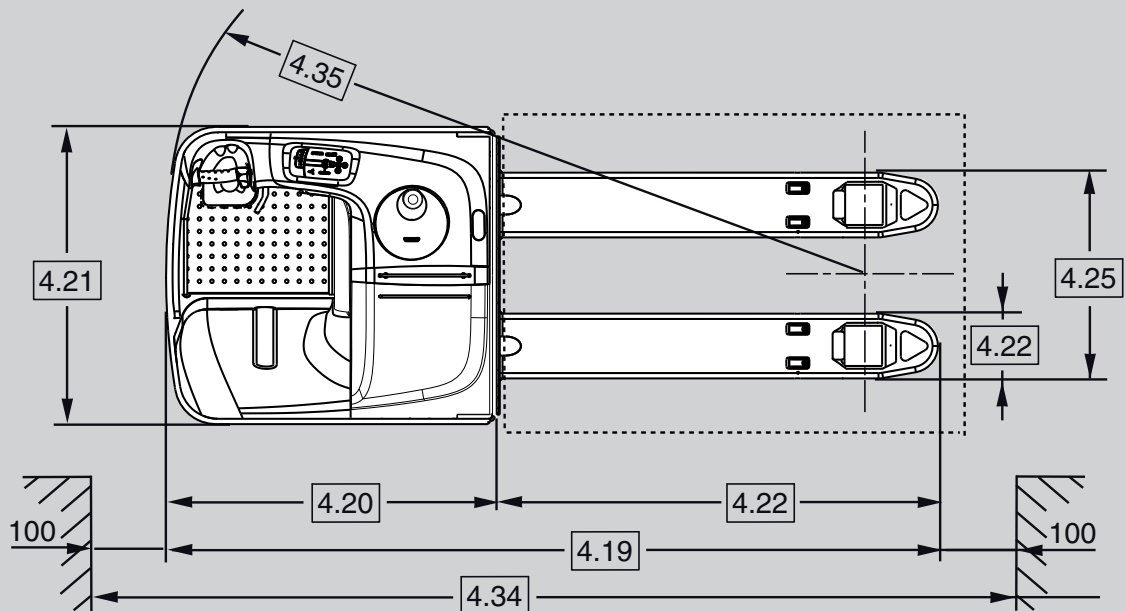
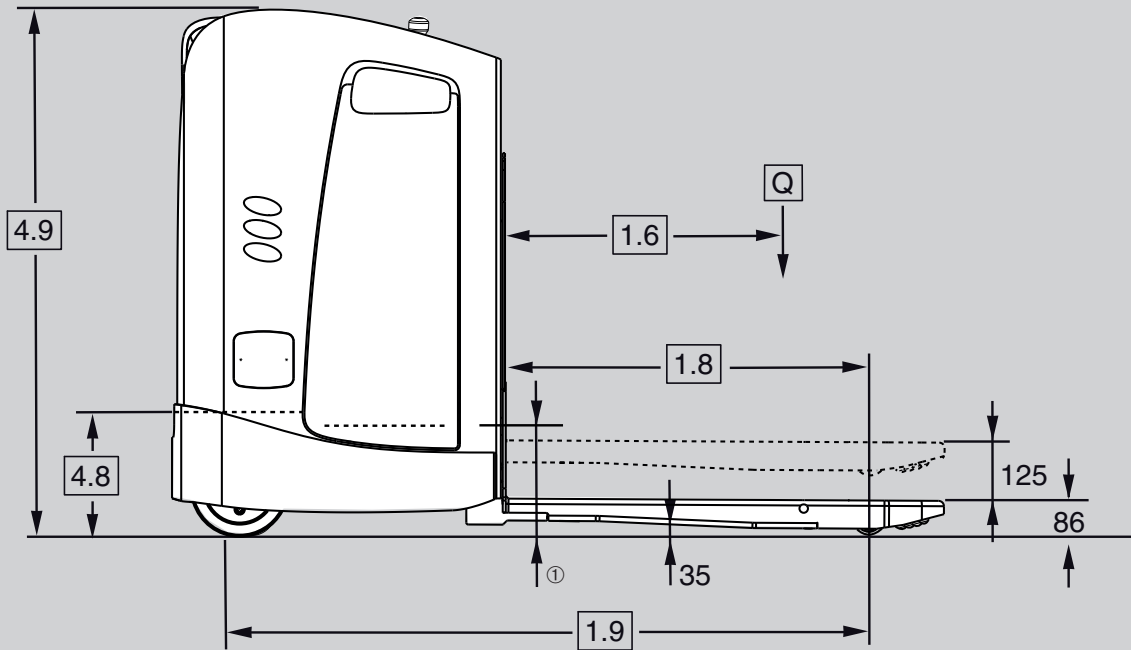
RT 4000 SERIE

Especificaciones

Transpaleta de conductor montado

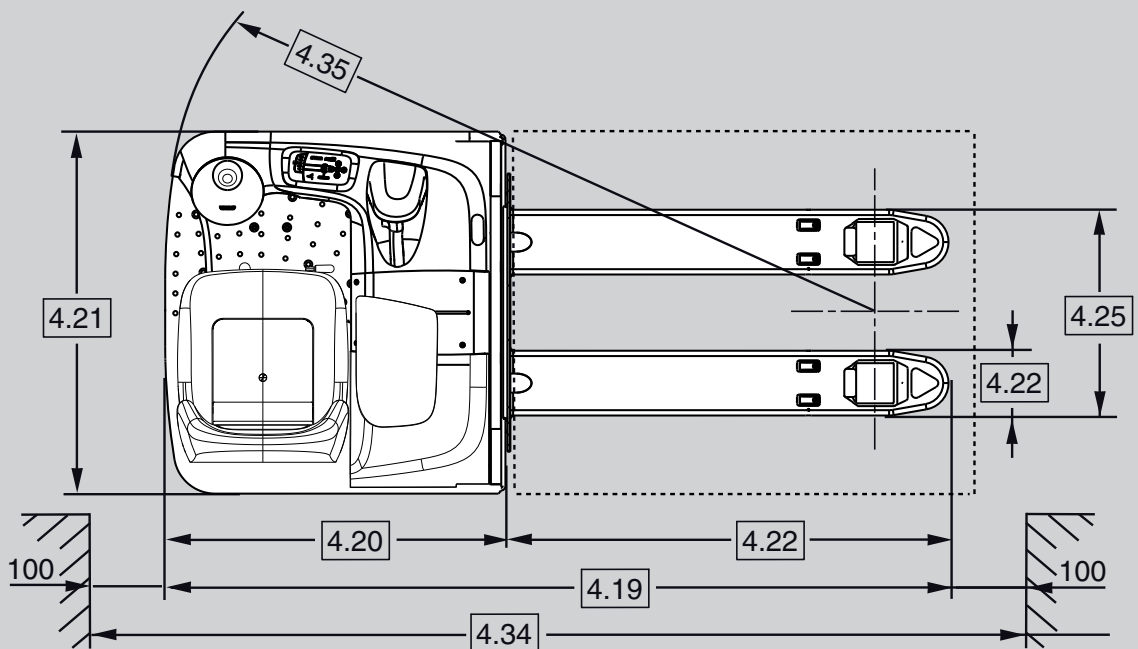
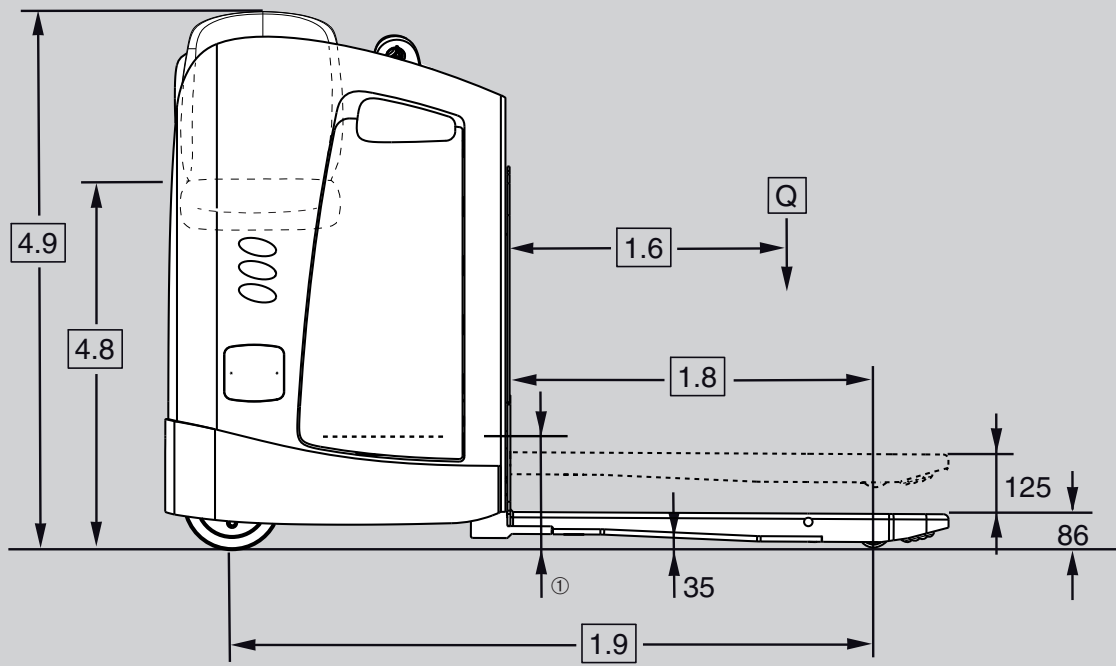


RT 4020



① Rodillos de extracción lateral a 260 mm

RT 4040



① Rodillos de extracción lateral a 260 mm

Información general	1.1	Fabricante	Crown Equipment Corporation					
	1.2	Modelo			RT 4020-2.0	RT 4040-2.0		
	1.3	Alimentación			eléctrica			
	1.4	Conductor			De pie	Sentado		
	1.5	Capacidad de carga		Q	t	2,0	2,0	
	1.6	Centro de la carga		c	mm	Véase la tabla 1		
	1.8	Distancia hasta la carga	elevado	x	mm	Véase la tabla 1		
	1.9	Batalla	elevado	y	mm	Véase la tabla 1		
	Pesos	2.1	Peso	sin batería		kg		Véase la tabla 1
2.2		Carga en el eje	con carga, delante / detrás		kg		Véase la tabla 1	
2.3		Carga en el eje	sin carga, delante / detrás		kg		Véase la tabla 1	
Ruedas	3.1	Tipo de ruedas	Vulkollan					
	3.2	Tamaño de ruedas	delante		mm	Ø 250 x 75		
	3.3	Tamaño de ruedas	detrás		mm	Ø 82 x 100		
	3.4	Otras ruedas	ruedas estabilizadoras		mm	2x Ø 125 x 54		
	3.5	Ruedas	número (x = tracción) delante / detrás			1x + 2/2		
	3.6	Ancho de vía	delante	b10	mm	472	642	
	3.7	Ancho de vía	detrás	b11	mm	370		
Dimensiones	4.4	Altura de elevación		h3	mm	211		
	4.8	Altura escalón plataforma/asiento		h7	mm	298	1051	
	4.9	Altura del volante	en posición de conducción		h14	mm	1302	1347
	4.15	Altura de las horquillas	bajadas		h13	mm	86	
	4.19	Longitud total	elevación / descenso idéntica		l1	mm	Véase la tabla 1	
	4.20	Long. unidad tracción	elevación / descenso idéntica		l2	mm	876	906
	4.21	Anchura total		b1	mm	780	950	
	4.22	Dimensiones horquillas		HxAxL	mm	Véase la tabla 1		
	4.22a	Longitud punta horquillas			mm	Véase la tabla 1		
	4.25	Ancho exterior horquillas		b5	mm	Véase la tabla 1		
	4.32	Distancia hasta el suelo	centro de la batalla		m2	mm	35	
	4.34	Anchura de pasillo ¹	800x1200 mm largo, horq. elev		Ast	mm	2277	2323
	4.35	Radio de giro	elevado		Wa	mm	Véase la tabla 1	
Rendimiento	5.1	Velocidad de desplaz.	con / sin carga			km/h	9,0 / 12,5	
	5.2	Velocidad de elevación	con / sin carga			m/s	0,05 / 0,08	
	5.3	Velocidad de descenso	con / sin carga			m/s	0,05 / 0,08	
	5.8	Pendiente máx. superable	con / sin carga, rég. 5 min.			%	8 / 24	
	5.10	Freno de servicio						eléctrica
Motores	6.1	Motor de tracción	régimen a S2 60 min. clase H			kW	4,0	
	6.2	Motor de elevación	régimen a S3 15%			kW	1,3	
	6.3	Batería	según DIN 43535				B	A
	6.3	Tamaño máx. cofre batería		LxAxH	mm	284x624x627 (288x628x784)	273x830x627 (277x835x784)	
	6.4	Tensión de la batería ²	capacidad nominal K5			V / Ah	24 / 315-375 (420-465)	24 / 420-465 (560-620)
	6.5	Peso de la batería ²	mín./máx.			kg	284/309 (402/418)	355/389 (502/522)
10.7	Nivel de ruido	según EN 12053			dB(A)	62		

¹ Cálculo AST basado en una carretilla estándar con horquillas de 1150 mm de longitud y 368 mm hasta la punta

² Con batería de mayor tamaño, utilizar los valores entre paréntesis

Tabla 1 – Mástil

1.2	Modelo	RT 4020													
1.6	Centro de la carga		c	mm	500	600	600	700	800	800	800	1000	1000	1200	1200
1.8	Distancia hasta la carga ¹	elevado	x	mm	757	907	957	1157	1357	1032	995	1432	1395	1832	1795
1.9	Batalla ¹	elevado	y	mm	1456	1606	1656	1856	2056	1731	1694	2131	2094	2531	2494
2.1	Peso	sin batería		kg	687	692	694	700	727	727	727	753	753	778	778
2.2	Carga en el eje	con carga	delante	kg	857	901	954	1031	1105	800	758	974	943	1098	1073
		con carga	detrás	kg	1830	1791	1740	1669	1622	1927	1969	1779	1810	1680	1705
2.3	Carga en el eje	sin carga	delante	kg	504	518	523	539	563	532	528	569	565	599	596
		sin carga	detrás	kg	183	174	171	161	164	195	199	184	188	179	182
4.19	Longitud total		l1	mm	1876	2026	2076	2276	2476	2476	2476	2876	2876	3276	3276
4.22	Longitud horquillas		l	mm	1000	1150	1200	1400	1600	1600	1600	2000	2000	2400	2400
4.22	Dimensiones horquillas		AxA	mm	60 x 170					60 x 182					
4.22a	Longitud punta horquillas			mm	368	368	368	368	368	693 *	730 **	693 *	730 **	693 *	730 **
4.25	Ancho exterior horquillas			mm	540 / 520 / 560 / 670					550 / 530 / 570 / 680					
4.35	Radio de giro ¹	elevado	Wa	mm	1634	1784	1834	2034	2234	1909	1872	2309	2272	2709	2672

1.2	Modelo	RT 4040													
1.6	Centro de la carga		c	mm	500	600	600	700	800	800	800	1000	1000	1200	1200
1.8	Distancia hasta la carga ¹	elevado	x	mm	757	907	957	1157	1357	1032	995	1432	1395	1832	1795
1.9	Batalla ¹	elevado	y	mm	1488	1638	1688	1888	2088	1763	1726	2163	2126	2563	2526
2.1	Peso	sin batería		kg	752	757	759	765	792	792	792	818	818	843	843
2.2	Carga en el eje	con carga	delante	kg	905	949	1002	1080	1154	852	810	1026	994	1150	1125
		con carga	detrás	kg	1847	1808	1757	1685	1638	1940	1982	1792	1824	1693	1718
2.3	Carga en el eje	sin carga	delante	kg	556	572	577	593	618	586	582	624	621	655	653
		sin carga	detrás	kg	196	185	182	172	174	206	210	194	197	188	190
4.19	Longitud total		l1	mm	1906	2056	2106	2306	2506	2506	2506	2906	2906	3306	3306
4.22	Longitud horquillas		l	mm	1000	1150	1200	1400	1600	1600	1600	2000	2000	2400	2400
4.22	Dimensiones horquillas		AxA	mm	60 x 170					60 x 182					
4.22a	Longitud punta horquillas			mm	368	368	368	368	368	693 *	730 **	693 *	730 **	693 *	730 **
4.25	Ancho exterior horquillas			mm	540 / 520 / 560 / 670					550 / 530 / 570 / 680					
4.35	Radio de giro ¹	elevado	Wa	mm	1680	1830	1880	2080	2280	1955	1918	2355	2318	2755	2718

¹ Horquillas bajadas + 58 mm

* Solo con rueda de carga sencilla

** Solo con rueda de carga en tándem

Sistema eléctrico / baterías

Sistema eléctrico de 24 voltios con baterías de capacidad nominal entre 315 y 465 Ah (RT 4020) y entre 420 y 620 (RT 4040). La batería se puede extraer horizontalmente.

Equipamiento estándar

1. Motor de tracción Crown (AC) trifásico sin mantenimiento
2. El sistema de freno e-GEN® ofrece un frenado eléctrico regenerativo y sin fricción. El freno mecánico se aplica únicamente durante el estacionamiento
3. Sistema de control integral Access 1 2 3® de Crown
 - Pantalla LCD
 - Arranque sin llave mediante código PIN
 - Sistema de autodiagnóstico en el arranque y en marcha
 - Indicador de descarga de la batería con corte de elevación
 - Selección de 3 perfiles de rendimiento
 - Cuenta horas para diversos componentes del funcionamiento de la carretilla
 - Diagnóstico de a bordo con funciones de resolución de problemas en tiempo real
 - Indicador de la rueda de dirección
4. Compartimento del operario – RT 4020
 - Volante a la derecha
 - Plataforma del operario con suspensión
 - Sensor de presencia integrado
 - Respaldo blando y envolvente
5. Compartimento del operario – RT 4040
 - Volante a la izquierda
 - Altura ajustable del reposapiés
 - Sensor de presencia integrado
 - Asiento de vinilo con suspensión y ajustes horizontal y de peso
6. Conectores eléctricos sellados Deutsch
7. Desconector de emergencia
8. Rueda motriz, ruedas estabilizadoras y ruedas de carga de Vulkollan
9. Ruedas de carga sencillas
10. Retención en rampa
11. Conector de batería DIN 160 A

12. Horquillas reforzadas de alto rendimiento
13. Chasis de alto rendimiento con zócalo de acero de 8 mm de espesor
14. Cubiertas de acero fáciles de desmontar
15. Cubierta de la batería de acero de gran accesibilidad
16. Sistema de dirección electrónica inteligente con reducción de la velocidad en curva
17. Rodillos de entrada/salida de pallet

Equipamiento opcional

1. Volante a la izquierda para la RT 4020
2. Varias longitudes y anchura exterior de horquillas
3. Sistema de extracción lateral con interbloqueo de seguridad
4. Conector de la batería SBE 160 rojo, SB 175 rojo, SB 175 gris
5. Cargador integrado (solo RT 4020 de 315-375 Ah)
6. Asiento de tela (RT 4040)
7. Distintas ruedas motrices: goma, goma rayada, Powerfriction o Supertrac
8. Ruedas de carga tándem
9. Protección frigorífica y anticorrosiva
10. Preparación para InfoLink®
11. Toma de corriente de 12 V
12. Toma de corriente de 24 V
13. Llave de contacto o teclado
14. Apoyacargas
15. Avisador acústico
16. Marcas soldadas en las horquillas para el posicionamiento de pallets
17. Pintura especial
18. Lanzadestellos
19. Barra para accesorios Work Assist
20. Accesorios Work Assist
 - Bandeja de carga
 - Bolsillos portaobjetos
 - Soporte para bebidas
 - Soporte para bolsas de basura
 - Soporte para pistola escáner
 - Pinza portadocumentos pequeña, mediana y grande
 - Soportes para terminales SGA
21. Preparación para batería de Litio

Sistema eléctrico

Sistema eléctrico de 24 voltios gestionado por el Sistema de Control Integral Access 1 2 3 de

Crown. El motor de tracción Crown (AC sin mantenimiento) mejora la aceleración y el control a cualquier velocidad.

Unidad de tracción

Esta robusta unidad de , diseñada para soportar el abuso en los muelles de carga , incorpora un zócalo reforzado de 8 mm de espesor que protege tanto al conjunto de tracción como a las ruedas estabilizadoras. Otro zócalo de 8 mm protege la batería y el sistema de elevación. Las cubiertas de acero extraíbles garantizan la protección de los componentes internos frente a impactos y proporcionan un fácil acceso para el mantenimiento.

Zona del operario y controles

La RT 4020 está equipada con una barra de seguridad perimetral patentada que avisa al operario cuando el pie queda fuera de la plataforma del operario. Cuando se pisa la barra de seguridad perimetral, la tracción se desactiva, suena una alarma y se muestra un mensaje en el display de la carretilla. El bajo escalón de acceso, con gran superficie de apoyo, facilita la entrada y la salida de la carretilla.

El respaldo acolchado de la RT 4020 proporciona un cómodo apoyo para el operario. La posición lateral de conducción ofrece una visibilidad máxima en ambas direcciones. Las empuñaduras están recubiertas con uretano para aislar del frío y de las vibraciones, con un intuitivo botón de claxon integrado. Un ergonómico inversor de marcha aporta la máxima precisión en cualquier maniobra.

La dirección electrónica mejora la maniobrabilidad y la respuesta de la carretilla, incluso con cargas pesadas. En combinación con el control de velocidad en curva, la dirección electrónica obtiene de forma segura las máximas prestaciones de la carretilla.

Sistema de control integral Access 1 2 3®

La tecnología Access 1 2 3 de Crown optimiza el rendimiento y el control. Constituye una interfaz de comunicación para el operario y el servicio técnico. Coordina de manera inteligente todas las

funciones de la carretilla y simplifica el mantenimiento con su avanzado sistema de diagnóstico. El display es una completa herramienta de servicio que permite hacer lecturas de cualquier componente en modo de funcionamiento, tanto entradas como salidas electrónicas. No es necesario ningún equipo portátil o terminal de servicio. Desde el display se puede acceder a un historial con los 16 últimos códigos de incidencia. El display es una práctica interfaz que mantiene informados a los operarios sobre cualquier cambio que afecte al rendimiento de la carretilla (cuenta horas, BDI, mensajes, códigos de servicio), y que permite seleccionar entre tres perfiles de rendimiento.

El ajuste de los parámetros de rendimiento se realiza también desde el display, permitiendo personalizar las prestaciones de la carretilla en función de la aplicación o de la habilidad del operario. Además, se pueden asignar hasta 25 códigos PIN a distintos operarios, vinculándolos a uno de los perfiles de rendimiento preprogramados.

Sistema de freno e-GEN®

El alto par del potente motor de tracción AC de Crown se utiliza para frenar y mantener parada la máquina hasta que reciba una nueva orden de desplazamiento, incluso en rampas. Este sistema elimina los ajustes y los componentes de desgaste, evitando virtualmente el mantenimiento durante su vida útil. Un freno automático de estacionamiento se activa cuando el operario baja de la plataforma o se desconecta la alimentación.

Normas de seguridad

Se cumplen todas las normas de seguridad europeas. Los datos de dimensiones y prestaciones pueden variar a causa de las tolerancias de fabricación. Las prestaciones están basadas en un vehículo de tamaño medio y son afectadas por el peso, estado de la carretilla, cómo esté equipada y las condiciones de la zona de trabajo. Los productos Crown y sus especificaciones pueden variar sin previo aviso.

Fabricación en Europa:

Crown Gabelstapler GmbH & Co. KG
Roding, Alemania
www.crown.com

