

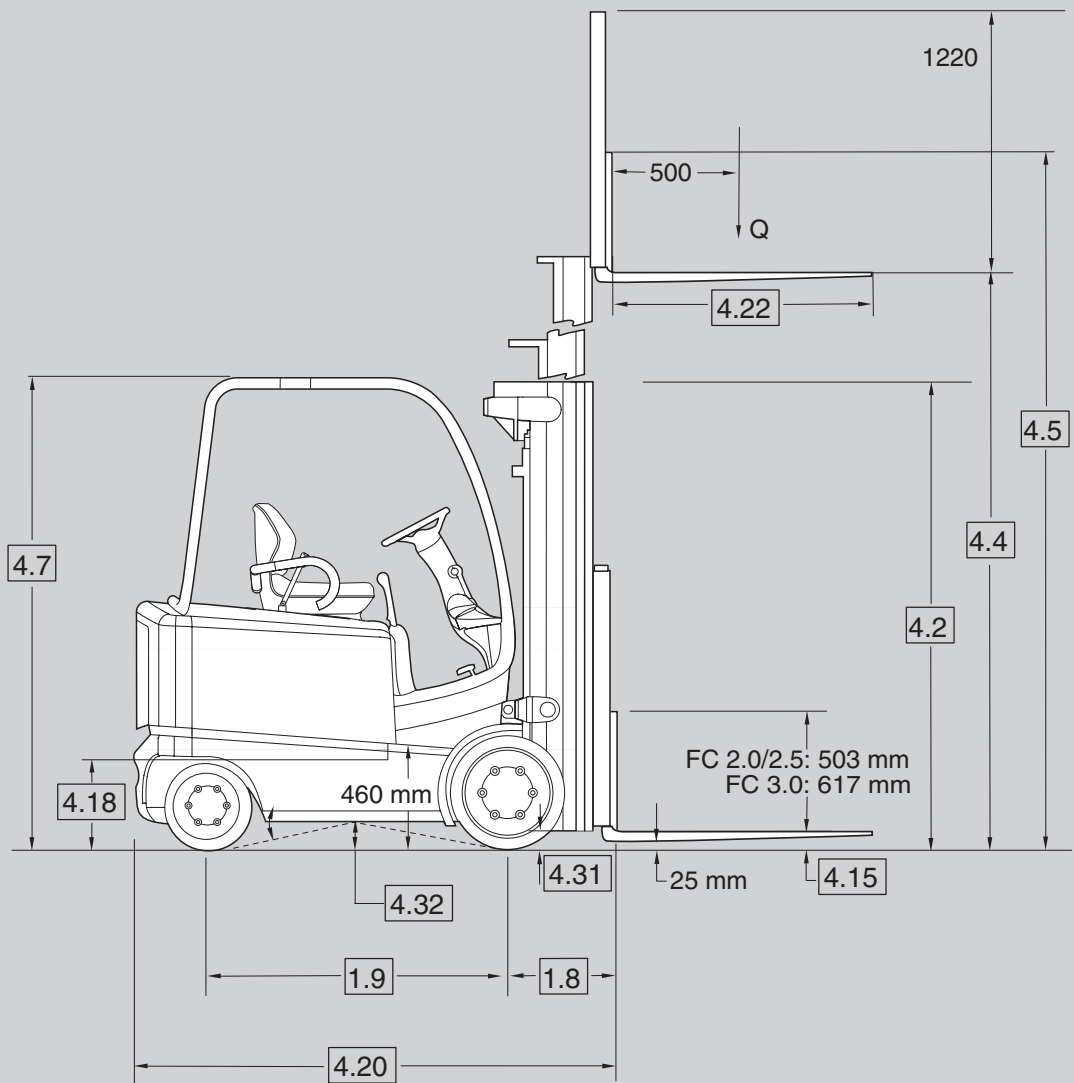
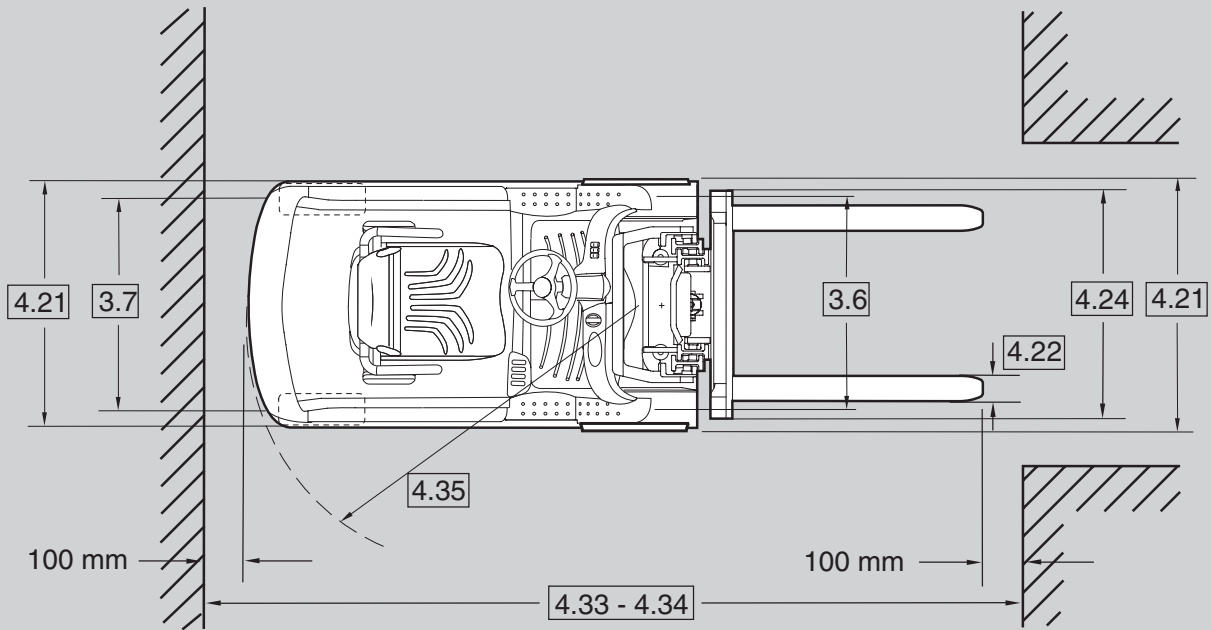
CROWN

FC 5200 SERIE

Especificaciones

Carretilla contrapesada de cuatro ruedas





Información general	1.1	Fabricante	Crown Equipment Corporation				
	1.2	Modelo			FC 5215 - 2.0	FC 5225 - 2.0	
	1.3	Alimentación	eléctrica			48 V	
	1.4	Conductor			Carretilla contrapesada de conductor sentado		
	1.5	Capacidad de carga		Q	kg	2000	
	1.6	Centro de la carga		c	mm	500	
	1.8	Distancia hasta la carga		x	mm	400	
	1.9	Batalla		y	mm	1260	1390
	Pesos	2.1	Peso	sin batería		kg	3282
2.2		Carga por eje	con carga delante / detrás		kg	5461 / 855	5491 / 860
2.3		Carga por eje	sin carga delante / detrás		kg	2170 / 2304	2200 / 2336
Ruedas	3.1	Tipo de ruedas				Bandajes	
	3.2	Tamaño de ruedas	delante		mm	533 x 178 x 381	
	3.3		detrás		mm	406 x 152 x 267	
	3.5	Ruedas	número (x = tracción) delante / detrás			2x / 2	
	3.6	Ancho de vía	de serie delante / detrás	b10	mm	937 / 914	
	3.7		opcional delante / detrás	b11	mm	1029 / 914	
Dimensiones	4.1	Inclinación del mástil	adelante / atrás	grados	°	5 / 5	
	4.2	Mástil	altura de repliegado	h1	mm	Véase la tabla 1	
	4.3	Elevación libre	con / sin apoyacargas	h2	mm	Véase la tabla 1	
	4.4	Altura de elevación		h3	mm	Véase la tabla 1	
	4.5	Mástil	altura de extensión	h4	mm	Véase la tabla 1	
	4.7	Altura del tejadillo protector	tej. estándar / tej. bajo (opcional)	h6	mm	2250 / 2120, 2185, 2300*	
	4.8	Altura del asiento	asiento con suspensión	h7	mm	1251	
	4.12	Altura enganche remolque		h10	mm	240	
	4.15	Altura horq. (bajadas)		h13	mm	70	
	4.18	Altura base batería	con / sin rodillos		mm	442 / 434	
	4.20	Long. unidad tracción		l2	mm	1990	2150
	4.21	Anchura total	de serie delante / detrás		mm	1115 / 1100	
	4.21	Anchura total	ancho de vía opcional delante / detrás		mm	1210 / 1100	
	4.22	Dimensiones horquillas	estándar	HxAxL	mm	45 x 100 x 990	
			opción	l	mm	800, 915, 1065, 1100, 1145, 1220, 1370, 1525	
	4.23	Tablero portahorquillas	clase ISO			2 A	
	4.24	Anch. tablero portahorquillas	con / sin apoyacargas	b3	mm	1120 / 965	
	4.31	Despeje hasta el suelo	debajo del mástil (con carga)	m1	mm	76	
	4.32	Despeje hasta el suelo	centro de la batalla	m2	mm	122	
	4.33	Anchura del pasillo de trabajo	palés 1 000 x 1 200 transversal	Ast	mm	3311	3451
4.34	Anchura del pasillo de trabajo	palés 800 x 1 200 longitudinal	Ast	mm	3491	3631	
4.35	Radio de giro		Wa	mm	1690	1830	
Rendimiento	5.1	Velocidad de desplazamiento	con / sin carga		km/h	17,7 / 19,7	
	5.2	Velocidad de elevación	con / sin carga		m/s	0,57 / 0,58	
	5.3	Velocidad de descenso	con / sin carga (palancas)		m/s	0,46	
			con / sin carga (EPV)		m/s	0,51	0,51
	5.5	Capacidad de arrastre	con / sin carga (rég. 60 min)		N	4070 / 4462	3991 / 4384
	5.6	Max. capacidad de arrastre	con carga		N	16089	16010
			sin carga		N	16481	16403
	5.7	Pendiente superable	con / sin carga (rég. 30 min)		%	11,6 / 17,3	10,8 / 15,8
	5.8	Pend. máx. superable	con / sin carga (rég. 5 min)		%	24,8 / 37,2	23,2 / 33,8
	5.9	Tiempo de aceleración	con / sin carga (10 m)			4,2 / 3,8	
5.10	Freno	servicio / estacionamiento			Motor - eléctrico / automático - eléctrico		
Motores	6.1	Motor de tracción	régimen 60 min.		kW	2 x 7,9	
	6.2	Motor de elevación	15% del tiempo		kW	11,4	
	6.3	Tamaño máx. cofre batería	DIN 43531, sin rodillos	LxAxH	mm	692 x 983 x 590**	837 x 983 x 590**
	6.4	Tensión de la batería	capacidad nominal 5h		V / Ah	48 / 630	48 / 840
	6.5	Peso de la batería	mín. / máx.		kg	1195 / 1450	1270 / 1815
Misc.	8.1	Tipo de controlador				control de AC	
	8.2	Presión de servicio disponible para accesorios			bar	210	

* Tejadillo protector de 2300 mm de altura solo en combinación con el asiento giratorio.

** Para obtener esquemas de las baterías, póngase en contacto con Crown.

Con rodillos de extracción de la batería, restar 11 mm a la altura del compartimento de la batería.

Información general	1.1	Fabricante	Crown Equipment Corporation					
	1.2	Modelo				FC 5215 - 2.5	FC 5225 - 2.5	FC 5245 - 2.5
	1.3	Alimentación	eléctrica			48 V		
	1.4	Conductor				Carretilla contrapesada de conductor sentado		
	1.5	Capacidad de carga		Q	kg	2500		
	1.6	Centro de la carga		c	mm	500		
	1.8	Distancia hasta la carga		x	mm	400		
	1.9	Batalla		y	mm	1260	1390	1390
	Pesos	2.1	Peso	sin batería		kg	3666	3570
2.2		Carga por eje	con carga delante / detrás		kg	6239 / 605	6201 / 882	6232 / 887
2.3		Carga por eje	sin carga delante / detrás		kg	2268 / 2596	2259 / 2585	2264 / 2591
Ruedas	3.1	Tipo de ruedas				Bandajes		
	3.2	Tamaño de ruedas	delante		mm	533 x 178 x 381		
	3.3		detrás		mm	406 x 152 x 267		
	3.5	Ruedas	número (x = tracción) delante / detrás			2x / 2		
	3.6	Ancho de vía	de serie delante / detrás	b10	mm	937 / 914		
	3.7		opcional delante / detrás	b11	mm	1029 / 914		
Dimensiones	4.1	Inclinación del mástil	adelante / atrás	grados	°	5 / 5		
	4.2	Mástil	altura de replegado	h1	mm	Véase la tabla 1		
	4.3	Elevación libre	con / sin apoyacargas	h2	mm	Véase la tabla 1		
	4.4	Altura de elevación		h3	mm	Véase la tabla 1		
	4.5	Mástil	altura de extensión	h4	mm	Véase la tabla 1		
	4.7	Alt. del tejadillo protector	tej. estándar / tej. bajo (opcional)	h6	mm	2250 / 2120, 2185, 2300*		
	4.8	Altura del asiento	asiento con suspensión	h7	mm	1251		
	4.12	Alt. enganche remolque		h10	mm	240		
	4.15	Altura horq. (bajadas)		h13	mm	70		
	4.18	Altura base batería	con / sin rodillos		mm	442 / 434		
	4.20	Long. unidad tracción		l2	mm	2070	2150	2230
	4.21	Anchura total	de serie delante / detrás		mm	1115 / 1100		
	4.21	Anchura total	ancho de vía opcional delante / detrás		mm	1210 / 1100		
	4.22	Dimensiones horquillas	estándar	HxAxL	mm	45 x 100 x 990		
			opción	l	mm	800 / 915 / 1065 / 1100 / 1145 / 1220 / 1370 / 1525		
	4.23	Tablero portahorquillas	clase ISO			2 A		
	4.24	Anch. tabl. portahorquillas	con / sin apoyacargas	b3	mm	1120 / 965		
	4.31	Despeje hasta el suelo	debajo del mástil (con carga)	m1	mm	76		
	4.32	Despeje hasta el suelo	centro de la batalla	m2	mm	122		
	4.33	Anch. del pasillo de trabajo	palés 1 000 x 1 200 transversal	Ast	mm	3381	3451	3527
4.34	Anch. del pasillo de trabajo	palés 800 x 1 200 longitudinal	Ast	mm	3561	3631	3706	
4.35	Radio de giro		Wa	mm	1760	1830	1905	
Rendimiento	5.1	Velocidad de desplaz.	con / sin carga		km/h	17,7 / 19,7		
	5.2	Velocidad de elevación	con / sin carga		m/s	0,52 / 0,58		
	5.3	Velocidad de descenso	con / sin carga (palancas)		m/s	0,46		
			con / sin carga (EPV)		m/s	0,51	0,51	0,51
	5.5	Capacidad de arrastre	con / sin carga (rég. 60 min)		N	3896 / 4387	3848 / 4339	3847 / 4338
	5.6	Max. capacidad de arrastre	con carga		N	15915	15867	15866
			sin carga		N	16406	16358	16357
	5.7	Pendiente superable	con / sin carga (rég. 30 min)		%	10,0 / 15,9	9,6 / 15,0	9,6 / 15,0
	5.8	Pend. máx. superable	con / sin carga (rég. 5 min)		%	21,6 / 34,0	20,8 / 32,2	20,8 / 32,1
	5.9	Tiempo de aceleración	con / sin carga (10 m)			4,4 / 3,9		
5.10	Freno	servicio / estacionamiento			Motor - eléctrico / automático - eléctrico			
Motores	6.1	Motor de tracción	régimen 60 min.		kW	2 x 7,9		
	6.2	Motor de elevación	15% del tiempo		kW	11,4		
	6.3	Tamaño máx. cofre batería	DIN 43531, sin rodillos	LxAxH	mm	692x983x590**	837x983x590**	924x983x590**
	6.4	Tensión de la batería	capacidad nominal 5h		V / Ah	48 / 630	48 / 840	48 / 945
	6.5	Peso de la batería	mín. / máx.		kg	1195 / 1450	1270 / 1815	1410 / 1930
Misc.	8.1	Tipo de controlador				control de AC		
	8.2	Presión de servicio disponible para accesorios			bar	210		

* Tejadillo protector de 2300 mm de altura solo en combinación con el asiento giratorio.

** Para obtener esquemas de las baterías, póngase en contacto con Crown.

Con rodillos de extracción de la batería, restar 11 mm a la altura del compartimento de la batería.

Información general	1.1	Fabricante	Crown Equipment Corporation				
	1.2	Modelo			FC 5225 - 3.0	FC 5245 - 3.0	
	1.3	Alimentación	eléctrica		48-V		
	1.4	Conductor			Carretilla contrapesada de conductor sentado		
	1.5	Capacidad de carga		Q	kg	3000	
	1.6	Centro de la carga		c	mm	500	
	1.8	Distancia hasta la carga		x	mm	410	
	1.9	Batalla		y	mm	1390	
	Pesos	2.1	Peso	sin batería		kg	3720
2.2		Carga por eje	con carga delante / detrás		kg	7158 / 977	7269 / 1093
2.3		Carga por eje	sin carga delante / detrás		kg	2443 / 3007	2132 / 3323
Ruedas	3.1	Tipo de ruedas				Bandajes	
	3.2	Tamaño de ruedas	delante		mm	533 x 203 x 381	
	3.3		detrás		mm	406 x 152 x 267	
	3.5	Ruedas	número (x = tracción) delante / detrás			2x / 2	
	3.6	Ancho de vía	de serie delante / detrás	b10	mm	965 / 914	
	3.7		opcional delante / detrás	b11	mm	1005 / 914	
Dimensiones	4.1	Inclinación del mástil	adelante / atrás	grados	°	5 / 5	
	4.2	Mástil	altura de repliegado	h1	mm	Véase la tabla 2	Véase la tabla 3
	4.3	Elevación libre	con / sin apoyacargas	h2	mm	Véase la tabla 2	Véase la tabla 3
	4.4	Altura de elevación		h3	mm	Véase la tabla 2	Véase la tabla 3
	4.5	Mástil	altura de extensión	h4	mm	Véase la tabla 2	Véase la tabla 3
	4.7	Altura tejadillo protector	tej. estándar / tej. bajo (opcional)	h6	mm	2250 / 2120, 2185, 2300*	
	4.8	Altura del asiento	asiento con suspensión	h7	mm	1251	
	4.12	Altura enganche remolque		h10	mm	240	
	4.15	Altura horq. (bajadas)		h13	mm	75	
	4.18	Altura base batería	con / sin rodillos		mm	442 / 434	
	4.20	Long. unidad tracción		l2	mm	2235	2315
	4.21	Anchura total	de serie delante / detrás		mm	1160 / 1100	
	4.21	Anchura total	ancho de vía opcional delante / detrás		mm	1220 / 1100	
	4.22	Dimensiones horquillas	estándar	HxAxL	mm	45 x 127 x 990	
			opción	l	mm	800, 915, 1065, 1100, 1145, 1220, 1370, 1525	
	4.23	Tablero portahorquillas	clase ISO			3 A	
	4.24	Anch. tabl. portahorquillas	con / sin apoyacargas	b3	mm	1120 / 965	
	4.31	Despeje hasta el suelo	debajo del mástil (con carga)	m1	mm	76	
	4.32	Despeje hasta el suelo	centro de la batalla	m2	mm	122	
	4.33	Anch. del pasillo de trabajo	palés 1 000 x 1 200 transversal	Ast	mm	3536	3607
4.34	Anch. del pasillo de trabajo	palés 800 x 1 200 longitudinal	Ast	mm	3716	3786	
4.35	Radio de giro		Wa	mm	1905	1975	
Rendimiento	5.1	Velocidad de desplaz.	con / sin carga		km/h	17,7 / 19,7	
	5.2	Velocidad de elevación	con / sin carga		m/s	0,47 / 0,58	0,41 / 0,58
	5.3	Velocidad de descenso	con / sin carga (palancas)		m/s	0,46	
			con / sin carga (EPV)		m/s	0,52	0,52
	5.5	Capacidad de arrastre	con / sin carga (rég. 60 min)		N	3665 / 4253	3679 / 4268
	5.6	Max. capacidad de arrastre	con carga		N	15684	15698
			sin carga		N	16272	16287
	5.7	Pendiente superable	con / sin carga (rég. 30 min)		%	8,4 / 13,8	8,5 / 14,0
	5.8	Pend. máx. superable	con / sin carga (rég. 5 min)		%	18,3 / 29,4	18,5 / 29,8
	5.9	Tiempo de aceleración	con / sin carga (10 m)			4,6 / 4,0	
5.10	Freno	servicio / estacionamiento			Motor - eléctrico / automático - eléctrico		
Motores	6.1	Motor de tracción	régimen 60 min.		kW	2 x 7,9	
	6.2	Motor de elevación	15% del tiempo		kW	11,4	
	6.3	Tamaño máx. cofre batería	DIN 43531, sin rodillos	LxAxH	mm	837 x 983 x 590**	924 x 983 x 590**
	6.4	Tensión de la batería	capacidad nominal 5h		V / Ah	48 / 840	48 / 945
	6.5	Peso de la batería	mín. / máx.		kg	1270 / 1815	1410 / 1930
Misc.	8.1	Tipo de controlador				control de AC	
	8.2	Presión de servicio disponible para accesorios			bar	210	

* Tejadillo protector de 2300 mm de altura solo en combinación con el asiento giratorio.

** Para obtener esquemas de las baterías, póngase en contacto con Crown.

Con rodillos de extracción de la batería, restar 11 mm a la altura del compartimento de la batería.

Tabla 1 Mástil

FC 52XX - 2.0 / 2.5				TL							
4.1	Inclinación	atrás / adelante	°	5 / 5					3 / 5		
4.2	Alt. de replegado		h1 mm	2110	2260	2415	2565	2720	2870	3025	3175
4.3	Elevación libre	con apoyacargas	h2 mm	140							
		sin apoyacargas	h2 mm	140							
4.4	Altura de elevación		h3 mm	3200	3505	3810	3935	4040	4320	4650	4930
4.5	Altura de extensión	con apoyacargas	h4 mm	4420	4725	5030	5155	5260	5540	5870	6150
		sin apoyacargas	h4 mm	3790	4095	4400	4525	4630	4910	5240	5520

FC 52XX - 2.0 / 2.5				TF							
4.1	Inclinación	atrás / adelante	°	5 / 5					3 / 5		
4.2	Alt. de replegado		h1 mm	1955	2110	2260	2415	2565	2720	2870	3025
4.3	Elevación libre	con apoyacargas	h2 mm	665	815	970	1120	1275	1425	1580	1730
		sin apoyacargas	h2 mm	1450	1605	1755	1910	2060	2215	2365	2520
4.4	Altura de elevación		h3 mm	2895	3200	3505	3810	4110	4415	4670	4975
4.5	Altura de extensión	con apoyacargas	h4 mm	4115	4420	4725	5030	5335	5640	5895	6200
		sin apoyacargas	h4 mm	3415	3725	4025	4335	4635	4945	5195	5505

FC 52XX - 2.0 / 2.5				TT							
4.1	Inclinación	atrás / adelante	°	5 / 5					3 / 5		
4.2	Alt. de replegado		h1 mm	2110	2260	2415	2565	2720	2870	3025	3175
4.3	Elevación libre	con apoyacargas	h2 mm	815	970	1120	1275	1425	1580	1730	1885
		sin apoyacargas	h2 mm	1490	1645	1795	1950	2100	2255	2405	2560
4.4	Altura de elevación		h3 mm	4775	5230	5485	5865	6245	6555	7010	7390
4.5	Altura de extensión	con apoyacargas	h4 mm	5995	6450	6705	7085	7465	7775	8230	8610
		sin apoyacargas	h4 mm	5390	5850	6100	6485	6865	7175	7630	8010

FC 52XX - 2.0 / 2.5				Quad				
4.1	Inclinación	atrás / adelante	°	3 / 5				
4.2	Alt. de replegado		h1 mm	2110	2260	2415	2565	2720
4.3	Elevación libre	con apoyacargas	h2 mm	805	1010	1110	1265	1415
		sin apoyacargas	h2 mm	1490	1695	1795	1950	2100
4.4	Altura de elevación		h3 mm	6095	6550	7010	7465	7925
4.5	Altura de extensión	con apoyacargas	h4 mm	7315	7770	8230	8685	9145
		sin apoyacargas	h4 mm	6755	7215	7670	8130	8585

Tabla 2 Mástil

FC 5225 - 3.0					TL					
4.1	Inclinación	atrás / adelante		°	5 / 5					
4.2	Alt. de replegado		h1	mm	2110	2260	2415	2565	2720	2870
4.3	Elevación libre	con apoyacargas	h2	mm	150					
		sin apoyacargas	h2	mm	150					
4.4	Altura de elevación		h3	mm	2995	3300	3605	3810	4040	4320
4.5	Altura de extensión	con apoyacargas	h4	mm	4215	4520	4825	5030	5260	5540
		sin apoyacargas	h4	mm	3615	3920	4225	4425	4655	4935

FC 5225 - 3.0					TF						
4.1	Inclinación	atrás / adelante		°	5 / 5						
4.2	Alt. de replegado		h1	mm	1955	2110	2260	2415	2565	2720	2870
4.3	Elevación libre	con apoyacargas	h2	mm	665	815	970	1120	1275	1425	1580
		sin apoyacargas	h2	mm	1335	1490	1640	1795	1945	2100	2250
4.4	Altura de elevación		h3	mm	2740	3045	3350	3630	3935	4240	4495
4.5	Altura de extensión	con apoyacargas	h4	mm	3960	4265	4570	4850	5155	5460	5715
		sin apoyacargas	h4	mm	3380	3690	3990	4280	4580	4890	5140

FC 5225 - 3.0					TT					
4.1	Inclinación	atrás / adelante		°	5 / 5					
4.2	Alt. de replegado		h1	mm	2110	2260	2415	2565	2720	2870
4.3	Elevación libre	con apoyacargas	h2	mm	815	970	1120	1275	1425	1580
		sin apoyacargas	h2	mm	1490	1645	1795	1950	2100	2255
4.4	Altura de elevación		h3	mm	4570	5030	5280	5665	6045	6350
4.5	Altura de extensión	con apoyacargas	h4	mm	5790	6250	6500	6885	7265	7570
		sin apoyacargas	h4	mm	5195	5650	5905	6285	6665	6970

Tabla 3 Mástil

FC 5245 - 3.0					TL					
4.1	Inclinación	atrás / adelante		°	5 / 5					
4.2	Alt. de replegado		h1	mm	2110	2260	2415	2565	2720	2870
4.3	Elevación libre	con apoyacargas	h2	mm	150					
		sin apoyacargas	h2	mm	150					
4.4	Altura de elevación		h3	mm	2920	3200	3530	3810	4040	4320
4.5	Altura de extensión	con apoyacargas	h4	mm	4140	4420	4750	5030	5260	5540
		sin apoyacargas	h4	mm	3535	3815	4145	4425	4655	4935

FC 5245 - 3.0					TF						
4.1	Inclinación	atrás / adelante		°	5 / 5						
4.2	Alt. de replegado		h1	mm	1955	2110	2260	2415	2565	2720	2870
4.3	Elevación libre	con apoyacargas	h2	mm	665	815	970	1120	1275	1425	1555
		sin apoyacargas	h2	mm	1335	1490	1640	1795	1945	2100	2225
4.4	Altura de elevación		h3	mm	2665	2970	3275	3580	3885	4190	4445
4.5	Altura de extensión	con apoyacargas	h4	mm	3885	4190	4495	4800	5105	5410	5665
		sin apoyacargas	h4	mm	3310	3620	3920	4230	4530	4840	5090

FC 5245 - 3.0					TT					
4.1	Inclinación	atrás / adelante		°	5 / 5					
4.2	Alt. de replegado		h1	mm	2110	2260	2415	2565	2720	2870
4.3	Elevación libre	con apoyacargas	h2	mm	815	970	1120	1275	1425	1580
		sin apoyacargas	h2	mm	1490	1645	1795	1950	2100	2255
4.4	Altura de elevación		h3	mm	4340	4800	5055	5435	5815	6120
4.5	Altura de extensión	con apoyacargas	h4	mm	5565	6020	6275	6655	7035	7340
		sin apoyacargas	h4	mm	4965	5420	5675	6055	6435	6740

Equipamiento estándar

1. Sistema de control integral Access 1 2 3® de Crown
2. Intrinsic Stability System™
 - Reducción de velocidad de traslación y control del frenada cuando las horquillas están por encima de la elevación libre
 - Limitación de la inclinación hacia delante por encima de la elevación libre para maximizar la estabilidad
 - Contrapeso diseñado para proporcionar una estabilidad óptima
 - Control de velocidad en rampa
 - Control de velocidad en curvas
 - Retención en rampa
3. Sistema de frenado e-GEN® con freno de estacionamiento automático
4. Entrada / salida del operario
 - Peldaño de acceso de 460 mm de altura
 - “Ventana” de entrada y salida de gran tamaño
 - Columna del tejadillo protector tubular como punto de sujeción
 - Capó de la batería perfilado para facilitar la entrada y la salida
 - Reposapiés con bordes redondeados
 - Reposapiés amplio y despejado
5. Características del habitáculo del operario
 - Salpicadero de baja altura para facilitar la visibilidad del suelo y de las horquillas
 - Ventana ancha de gran visibilidad
 - Cómodo asiento MSG 65 de vinilo con suspensión y con protector de caderas
 - Columna de dirección moldeada con regulación infinita
 - Pomo en el volante
 - Reposabrazos regulable con minilevers
 - Inversor de marcha en el pulgar
 - Alfombrilla de goma y pedales recubiertos de goma
 - Contrapeso moldeado para una mejor visibilidad hacia atrás
6. Motores de tracción y de elevación fabricados por Crown
7. Sistema de 48 Voltios
8. Conector de batería azul SBE 320
9. Display Crown
 - Indicador de descarga de la batería con corte de elevación y con función de reconexión
 - Cuenta horas / cuentakilómetros / cronómetro
- Posibilidad de arranque mediante código PIN
- Visualizador de códigos de evento con cinco (5) teclas de navegación
- Diagnóstico Access 1 2 3
- Ajuste del rendimiento: P1, P2 y P3
- Indicador de marcha adelante / atrás
10. Mástil de gran visibilidad con mangueras integradas
11. Tejadillo protector con diseño en cascada
12. Acceso lateral o vertical para extracción de baterías
13. Tope lateral de batería con interbloqueo y detección de fallos
14. Reposapiés desmontables sin herramientas
15. Kit de ventilación para trabajo en muelles
16. Cableado codificado por colores
17. Sistema InfoPoint®
18. Válvula de tres carretes
19. Racores hidráulicos con juntas tóricas
20. Tirador de desconexión de batería
21. Corte de la elevación
22. Sistema hidráulico de AC y dirección bajo demanda
23. Barra de remolque

Equipamiento opcional

1. Protección frigorífica y anticorrosiva
2. Preparación para InfoLink®
3. Mástiles TL, TF, TT y cuádruple
4. Horquillas pulidas y con punta cónica
5. Distintas longitudes de horquilla
6. Enchufes rápidos, simples o dobles
7. Retrovisor
8. Regulador y medidor de la presión de los accesorios
9. Inclinación especial hacia delante
10. Distintas palancas de control para las funciones hidráulicas
 - Doble joystick de control hidráulico
 - Palancas manuales descentradas con los pomos recubiertos de uretano, con reconocimiento táctil e inversor de marcha integrado en el lado izquierdo de la columna de dirección
11. Luces de trabajo
12. Bandeja de almacenamiento
13. Asiento de tela con suspensión
14. Auto-nivelación de horquillas
15. Catadióptricos, luz de freno y marcha atrás
16. Destellante
17. Alarma acústica de desplazamiento
18. Control de dirección accionado con el pie
19. Tope de batería con asa grande

20. Cubiertas laterales de batería
21. Rodillos en el compartimiento de la batería
22. Cable de 48 V para accesorios
23. Banda de rodadura ancha
24. Apoyacargas de varias alturas
25. Tejadillo protector tipo “drive-in”
26. Bandajes anithuella lisos o rayados
27. Accesorios Work Assist®
 - Pinza sujetapapeles
 - Gancho auxiliar
 - Red de almacenamiento
 - Cajón magnético
 - Pinza sujetapapeles en el capó de la batería
 - Pinza auxiliar
 - Soporte para terminal
 - Soporte de retractilado
 - Portavasos
 - Bolsillo portaobjetos
28. Asidero en la columna posterior con botón del claxon
29. Asiento giratorio
30. Encendido de luces con llave de contacto
31. Accesorios:
 - Desplazador lateral integrado o colgado
 - Pinza para cajas
 - Posicionador de horquillas con desplazador lateral
 - Push Pull
 - Simple/doble
32. Cubiertas del tejadillo protector
 - Plexiglás
 - Reja de protección de 2x2
33. Conector de batería DIN A 320

Conducción

La FC 5200 aprovecha de la experiencia de Crown en diseño y la tecnología. Numerosos detalles mejoran el confort y la productividad del operario

Un peldaño de tan solo 460 mm de altura es el primer elemento en dar la bienvenida al operario. El capó de la batería, bajo y aerodinámico, ayuda al operario a deslizarse sobre el asiento. El tejadillo protector, diseñado con una amplia “ventana” de entrada y salida, goza de un diseño tubular que se convierte en un cómodo asidero para operarios de distintas alturas. Las pequeñas dimensiones de la columna de dirección y del volante facilitan todavía más la entrada y la salida.

La columna inclinable incorpora un muelle que facilita su ajuste. El reposapiés de goma, completamente despejado, aísla al operario de las vibraciones. Asimismo, el diseño moldeado del reposapiés mejora la visibilidad de las ruedas motrices, un factor decisivo a la hora de prevenir daños en pallets y mercancías.

El esfuerzo en el pedal del freno es mínimo. La distancia entre pedales y su altura se han diseñado pensando en la comodidad del operario.

Disfruta de la máxima visibilidad en cualquier ángulo. El salpicadero de baja altura mejora la visibilidad hacia las horquillas y el tablero, el mástil de alta visibilidad, la columna de dirección compacta, el reposapiés moldeado y el tejadillo protector con “diseño en cascada” están diseñados para lograr una visibilidad al máximo nivel.

Los mandos de control permiten combinar fácilmente hasta 4 funciones hidráulicas. Los minilevers están integrados en el reposabrazos regulable. Si el operario utiliza guantes, se recomienda el uso del doble joystick. Las palancas manuales están recubiertas de uretano y, gracias a su reconocimiento táctil, resultan cómodas y fáciles de seleccionar. Los controles requieren el mínimo esfuerzo para su activación y son de respuesta inmediata.

La desconexión de batería es muy accesible y fácil de utilizar. Los interruptores auxiliares están convenientemente situados para encender las luces de trabajo y el ventilador. El pulsador de claxon, convexo, está en el centro del volante

Sistema de tracción Crown

Crown ha utilizado la última generación de sistemas de tracción de AC, mejorados con tecnología Access 1 2 3®. Los motores de tracción de AC con control independiente, fabricados por Crown, están diseñados especialmente para optimizar la integración de los sistemas de tracción y freno. La exigencia de los clientes en cuanto a la máxima eficiencia y par motor se consigue con estos sistemas de control de última generación

Gracias a su interfaz de comunicación para operarios y técnicos, a la coordinación inteligente de los distintos sistemas de la carretilla y a un sencillo y avanzado sistema de autodiagnóstico para el servicio, la tecnología Access 1 2 3 de Crown proporciona unas prestaciones y un control óptimos.

El display de Crown permite solucionar problemas fácilmente, consultar el historial de incidencias y configurar los niveles de rendimiento.

El panel de distribución está en un lugar accesible que reúne todos los puntos de comprobación, los fusibles y el cableado del sistema central con el fin de facilitar la resolución de problemas. Están disponibles tres niveles de rendimiento en función de la experiencia del operario o los requisitos de la aplicación.

Sistema de frenado e-GEN®

El freno proporcional y regenerativo del motor optimiza la frenada; aun así, se ha reforzado con unos frenos de fricción eléctricos que suprimen la necesidad de mantenimiento de los tradicionales frenos de zapata y tambor, de disco o bañados en aceite. El sistema aplica la fuerza de frenado exacta en función de la presión del pedal y de las circunstancias de funcionamiento de la carretilla.

El control de tracción Access 1 2 3 mantiene parada la carretilla hasta que se vuelva a ejecutar un comando de desplazamiento, incluso en pendientes. El freno de estacionamiento eléctrico se activa automáticamente si el operario se levanta del asiento, si no se ejecuta ninguna orden de desplazamiento o si se desconecta la batería.

Sistema de dirección

Sistema hidrostático con cilindro de doble efecto que proporciona una dirección igual de sensible en ambos sentidos (4,8 vueltas de bloqueo a bloqueo). La robusta estructura del eje de dirección, el husillo forjado y los puntos de conexión eliminan la necesidad de realizar ajustes. El husillo y el eje forjados en una sola pieza con rodamientos cónicos mejoran la vida útil y simplifican el mantenimiento. Los rodamientos esféricos con pasadores cónicos en las conexiones eliminan las holguras en las articulaciones. Todos los rodamientos están sellados para impedir la penetración de suciedad e incorporan engrasadores.

La dirección hidrostática con sensor de carga sólo actúa bajo demanda, lo que reduce el consumo de energía. Proporciona un control suave y silencioso de la dirección con el mínimo esfuerzo sobre el volante. La geometría de la dirección se obtiene mediante el controlador, disfrutando de una dirección suave en cualquier ángulo. El resultado es una menor fricción y una mayor vida útil para las ruedas.

Ambos motores reciben energía, incluso en las curvas más cerradas. Gracias a esto, la carretilla puede acelerar, girar y maniobrar incluso al arrancar con las ruedas totalmente giradas.

El control de velocidad en giro regula la potencia del motor de tracción en función del grado de giro de la dirección. El resultado es una conducción suave y estable que mejora la confianza y la productividad del operario.

Sistema hidráulico

La carretilla está equipada con un exclusivo controlador del distribuidor hidráulico que permite medir con precisión la elevación, la inclinación y la posición de los accesorios. Una válvula compensadora de presión permite controlar la velocidad a la perfección, independientemente de la carga. Las palancas hidráulicas requieren una mínima fuerza de accionamiento, hecho que reduce el estrés. Asimismo, la válvula compensadora contribuye a mejorar la eficiencia general del sistema.

El sistema de compensación en la inclinación evita brusquedades y aceleración indebida al simultanear funciones.

El sistema de interbloqueo de la elevación y la inclinación permite una mayor inclinación hacia delante cuando las horquillas están a una altura baja y una menor inclinación cuando están elevadas, lo que contribuye a mejorar la estabilidad de la carretilla con las horquillas elevadas.

El diseño modular de las válvulas hidráulicas permite agregar nuevas funciones con facilidad. La velocidad máxima de descenso está limitada por la válvula compensadora de presión y los fusibles de velocidad. La amortiguación de los cilindros hidráulicos suaviza el cambio de etapa del mástil. Los pistones de los cilindros están cromados y, para mejorar la protección anticorrosiva, quedan bañados en aceite cuando las horquillas están descendidas.

El depósito de aceite es de acero y está integrado en el chasis para mejorar la disipación térmica del aceite hidráulico. Su diseño hermético incluye un filtro de succión, y una boca de llenado independiente a la varilla de nivel, todo ello fácilmente accesible.

El aceite retorna al depósito a través de un filtro de aceite roscado. El sistema hidráulico proporciona una filtración continua.

Conjunto del mástil fabricado por Crown

El mástil dispone de cuatro puntos de anclaje a la carretilla para mejorar la distribución de las fuerzas provenientes de la carga. Incorpora dos puntos de fijación para los cilindros de inclinación. Los cilindros de inclinación utilizan casquillos esféricos para resistir a las deformaciones provocadas por las cargas descentradas. El mástil está sujeto a la unidad de tracción mediante dos pernos de gran diámetro.

El diseño del mástil de alta visibilidad tiene perfiles anidados y los cilindros de elevación están ocultos tras los raíles. El mástil de alto rendimiento está fabricado para funcionar con suavidad y fiabilidad. Los carretes de gran tamaño y la colocación de las mangueras hidráulicas están pensados para reducir el desgaste y mejorar la vida útil. Las mangueras están colocadas por el interior en lugar del lateral para no obstruir la visibilidad. La utilización de cadenas de elevación de gran tamaño aumenta la vida de servicio. Los cilindros de elevación de gran diámetro suavizan la operativa.

De forma opcional, hay disponibles mástiles TL, TF, TT y cuádruple.

Baterías

El capó de la batería se abre con facilidad y permite extraer la batería vertical o lateralmente. Rodillos en el compartimento de la batería opcionales para extracción lateral con equipos mecánicos. De serie, la el compartimento de batería incorpora un tope lateral de baja altura. Las cubiertas laterales son opcionales.

Tablero portahorquillas

De serie, la carretilla monta un tablero portahorquillas ITA de Clase II o III. Como opción existen desplazadores laterales integrales Crown, o colgados ITA, así como otros implementos de montaje rápido. También opcionales, hay disponibles distintas longitudes de horquillas.

Unidades de tracción

Las dos reductoras independientes de engranajes planetarios fabricadas por Crown proporcionan una reducción de 22 a 1. Las reducciones primera y segunda utilizan engranajes helicoidales para reducir el ruido y mejorar la eficiencia. Los engranajes de la unidad de tracción se lubrican por salpicado en baño de aceite.

Otras opciones

1. Alarma acústica de desplazamiento
2. Lanzadestellos

Es importante tener en cuenta los siguientes peligros y consideraciones sobre las alarmas acústicas de desplazamiento y los lanzadestellos.

- La presencia de más de una alarma o luz puede provocar confusiones.
- Los trabajadores tienden a acostumbrarse al sonido de las alarmas y a las luces.
- El operario puede considerar responsabilidad de los peatones el estar atentos a su entorno.
- Resultan molestas para los operarios y los peatones.

Normas de seguridad

Se cumplen todas las normas de seguridad europeas. Los datos de dimensiones y prestaciones pueden variar a causa de las tolerancias de fabricación. Las prestaciones están basadas en un vehículo de tamaño medio y son afectadas por el peso, estado de la carretilla, cómo esté equipada y las condiciones de la zona de trabajo. Los productos Crown y sus especificaciones pueden variar sin previo aviso.

